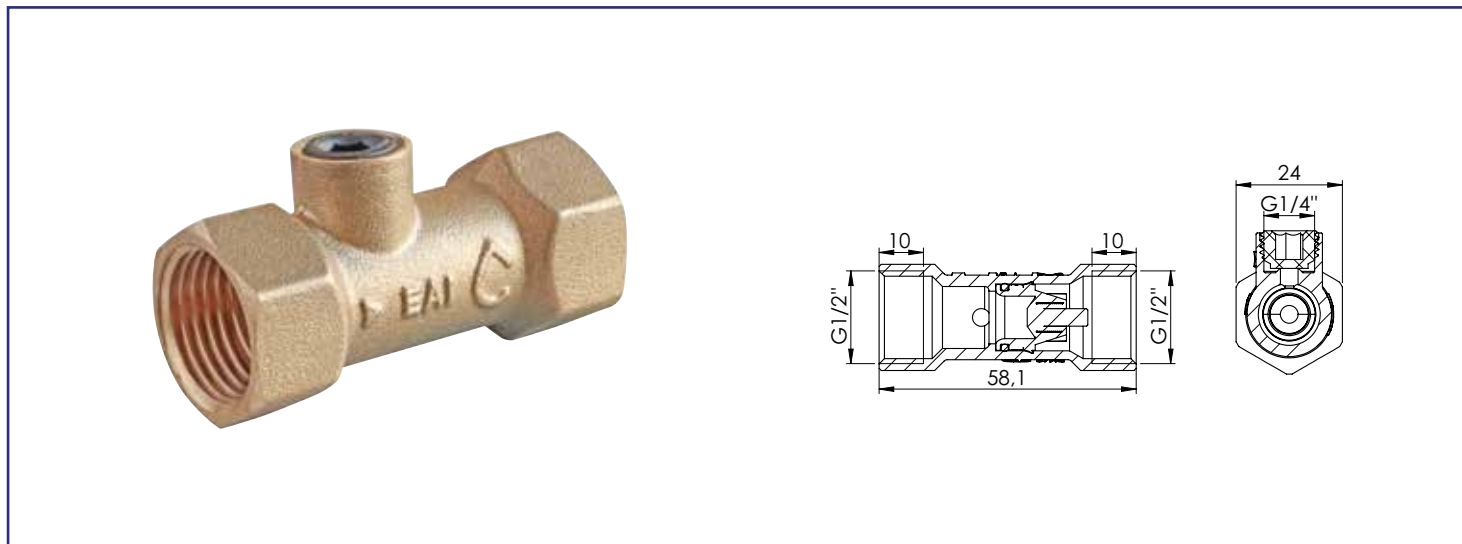


Référence : **105010203**

# CLAPET DE RETENUE ANTI-POLLUTION À PURGE TYPE EA NF DOUBLE FEMELLE 15/21 58MM



- CORPS EN LAITON BROSSÉ POUR UNE MEILLEURE DURABILITÉ
- ENCOMBREMENT RÉDUIT

<b>DESCRIPTION</b>	Simple purge de contrôle type EA. - Garantie 10 ans. - Montage toutes positions, compact et résistant. - Corps en laiton. - Longueur : 58 mm. - Double Femelle 1/2". - Normé ACS et NF Antipollution des installations d'eau.
<b>CARACTÉRISTIQUES</b>	Matière polymère. Longueur : 58 mm. Double Femelle 1/2". DN 15 Pression amont maxi : 10 bars. Température maxi : 90°C. Simple purge de contrôle de type EA. Normé ACS et NF Antipollution des installations d'eau.
<b>APPLICATIONS</b>	Evite tous risques de retour d'eau dans le réseau public.
<b>CONDITIONS D'UTILISATION</b>	DN 15 Température max : 90°C.
<b>COMPATIBILITÉ</b>	Conforme pour un usage sur réseau d'eau potable
<b>PRÉCAUTION D'EMPLOI</b>	Bien respecter le sens de circulation d'eau indiqué sur le corps lors du montage. Installation uniquement en aval juste après le compteur d'eau.